

# LL300N



**User Guide**  
**Bedienungsanleitung**  
**Manuel d'utilisation**  
**Manuale d'uso**  
**Manual de funcionamiento**  
**Gebruiksaanwijzing**  
**Operatörshandbok**  
**Brugermanual**  
**Guia do Usuário**  
**Bruksanvisning**  
**Käyttäjän opas**  
**Kullanici Rehberi**  
**Руководство пользователя**  
**取扱説明書**



Trimble - Spectra Precision Division  
5475 Kellenburger Road  
Dayton, Ohio 45424 U.S.A.

+1-937-245-5600 Phone

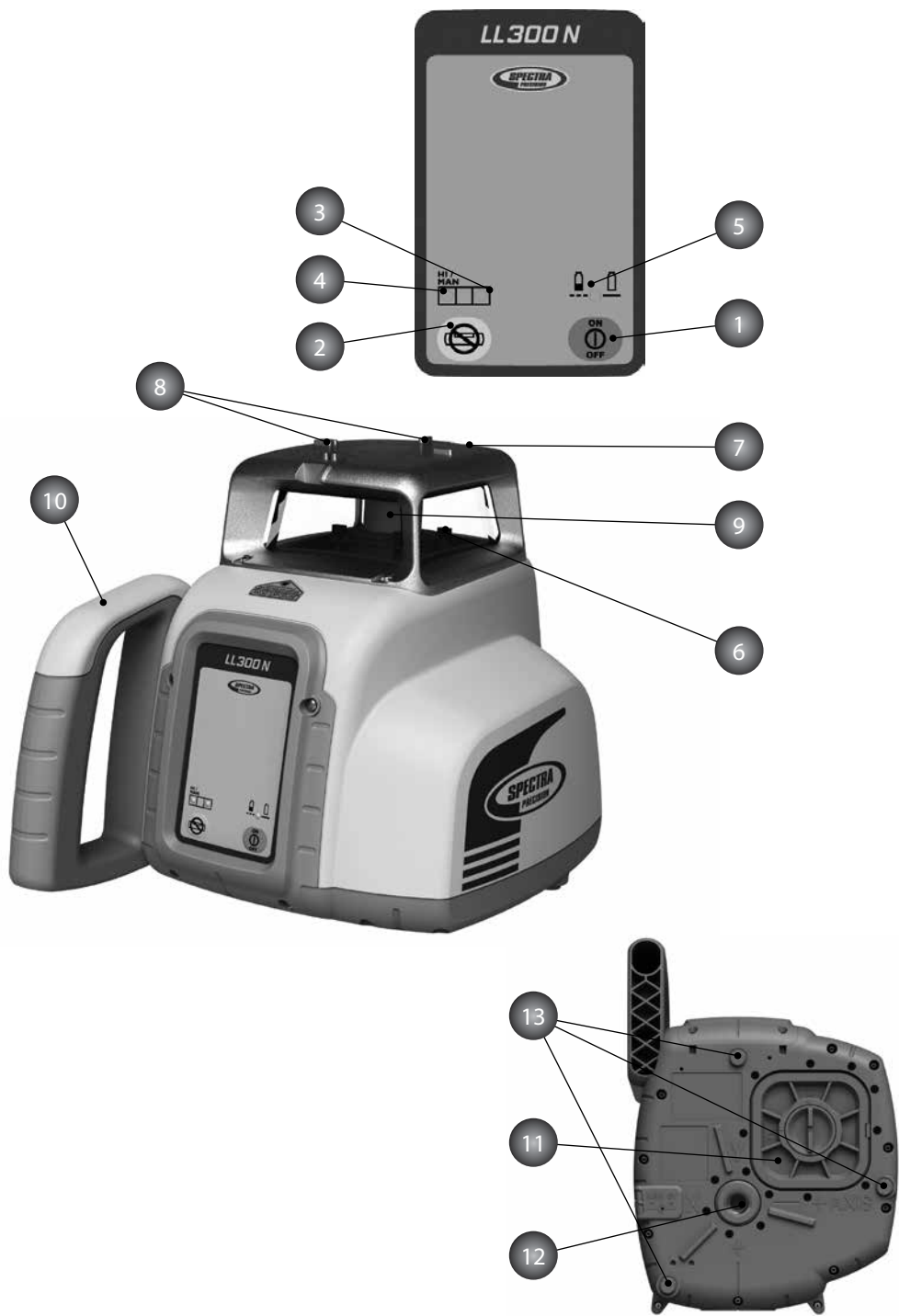
[www.trimble.com](http://www.trimble.com)



© 2016, Trimble Inc. All rights reserved  
PN 95721-00 Rev. E (10/16)

[www.trimble.com](http://www.trimble.com)





<b>GÜVENLİĞİNİZ İÇİN</b>	82
Mutlaka dikkat ediniz	82
<b>ALET ELEMANLARI</b>	83
<b>AKIM BESLEMESİ</b>	83
Pilleri/Aküleri yerleştirmek	83
İşletme süresi	83
Aküleri şarj etmek/doldurmak	84
<b>İŞLETME</b>	84
Lazer yapısı	84
Tesviye otomatığı ve pedal emniyeti	84
El ile işletme/Tek eksen - Eğilim işletmesi	84
<b>ÇALIŞMA ÖRNEKLERİ</b>	85
Alet yüksekliğinin belirlenmesi (H1)	85
Metre çatlağı/ Yükseklik noktasını aktarmak	85
Dikey işletme	85
<b>TESVİYE HASSASİYETİ</b>	86
Hassasiyet etkileri	86
Hassasiyet kontrolü	86
<b>ALETİ KORUMA</b>	87
<b>TEMİZLİK VE BAKIM</b>	87
<b>ÇEVREYİ KORUMA</b>	87
<b>GARANTİ</b>	87
<b>TEKNİK BİLGİLER</b>	88

## GÜVENLİĞİNİZ İÇİN



- Alet üzerindeki ikaz levhalarını çıkartmayınız!
- Lazer, 2 sınıfına tabidir.
- Işın demetinden dolayı büyük mesafelerdeki ışın geçitine de dikkat ediniz ve emniyete alınız!
- **Kesinlikle** Lazer-ışınına bakmayınız veya başka şahısların gözlerine yansıtmayınız! Bu aletten daha uzak mesafeler için de geçerlidir!
- Şahısların göz hizasında ışınlanamayacağı şekilde aleti yerleştiriniz (Merdivenlerde ve yansımalarda dikkat).

### Mutlaka dikkat ediniz

- Aleti çalışma alanının ortasında kurunuz
- 20 m den itibaren olan mesafelerde mümkün olduğunca ayaklık üzerinde işletiniz
- Düzenli olarak hassasiyet denetimleri yapınız
- Sağlam bir duruş güvenli bir işletmenin temelidir
- Aletteki ve döndürme prizmasındaki cam alanları temiz tutunuz

## ALET ELEMANLARI

### Kullanma alanı tuşları

- 1 Açık-Kapalı-tuşu
- 2 Manüel (Elle işletme) tuşu

### Kontrol göstergeleri

- 3 İşletme / tesviye göstergesi
- 4 Elle / Hl ikaz göstergesi
- 5 Pil göstergesi

### Alet elemanları

- 6 Uzaktan kumanda için İnfraıruj alıcı
- 7 Lazer başı
- 8 Dingil ayarlama kertikleri
- 9 Işın çıkışı
- 10 Taşıma kulpu
- 11 Pil kapağı
- 12 Ayaklık bağlantıları
- 13 Kauçuk ayaklar

## AKIM BESLEMESİ

İlk defa işletmeden önce, eğer fabrika tarafından yapılmamışsa, pilleri veya tekrar şarj edilebilir pilleri (aküleri) yerleştiriniz. Akü işletmesinde ilk önce aküleri şarj ediniz/doldurunuz. İlgili bölüme bakınız.



NiCd ve NiMH pilleri çok az miktarda zararlı madde içerebilirler.

İlk defa işletmeden önce ve uzun süre kullanmaya ara verdikten sonra pillerin şarj edilmesini (Doldurma) sağlayınız.

Doldurmak için sadece öngörülen şarj aletini imalatçının verdiği bilgilere göre kullanınız.

Pillerin açılması, yakılarak imha edilmesi veya kısa devreye bağlanması yasaktır. Bu esnada yanma, patlama, pilin erimesi veya ısınmasından dolayı yaralanma tehlikesi bulunmaktadır.

İmha etme ile ilgili olarak her defasındaki ülkenin ilgili kaidelerine uyunuz.

Pilleri çocukların ulaşamayacağı yerde saklayınız. Yutma durumunda, çocuğu kusturmaya çalışmayınız. Derhal doktora başvurunuz.

### Pilleri/aküleri yerleştirmek

Pil yerleştirme kapağını merkezi kapağı 90°-çevirerek çıkartınız. Pilleri/aküleri pil kovanına, **negatif/eksi temasının pil tahrik yayında** duracak şekilde yerleştiriniz. Kapağı kapatınız ve merkezi kapak ile sabitleştiriniz.



Alkali pillerin kullanımında yüklem mekanik bir emniyet ile önlenmektedir. Sadece orijinal akü paketi alette yüklemeyi müsaade etmektedir. Yabancı akülerin dıştan yüklenmesi gerekmektedir.

### İşletme süresi

Alkali (AlMn) pillerin (LR 20) kullanımında dönme işletmesinde kullanım süresi yakl. 90 saattir.

Aküleri dönme işletmesinde yakl. 45 h işletme süresi sağlamaktadırlar.

Aşağıdaki faktörler işletme süresini azaltmaktadır:

- Durumu sık sık ayar etme (rüzgar, sarsıntılar);
- yoğun ısılar;
- eskimiş aküler; neredeyse dolu olan akülerin sık sık şarj edilmesi (memory-etkisi).
- Değişik doldurulmuş durumdaki pillerin kullanımı



Pilleri/Aküleri her defasında komple değiştiriniz. Kesinlikle değişik kapasitedeki aküleri/pilleri kullanmayınız, mümkün olduğunca **bir/aynı** imalatçının **yeni/yeni doldurulmuş** pillerini/akülerini kullanınız.

Pilleri/Aküleri doldurmak veya değiştirmek için bir ikaz, pil göstergesi **5** tarafından ilk önce yavaş yanıp sönmeye bildirilir. Devam eden boşlatma da, alet tamamen kapanmadan önce LED göstergesi daimi olarak yanar.

## Aküleri şarj etmek

İlgili olan şebeke yükü doldurma aletinin boş aküleri doldurmak için yakl. 10 saate ihtiyacı vardır. Bunun için doldurma aleti prizini aletin doldurma duyuna takınız. Yeni veya uzun süre kullanılmamış aküler ancak beş defa doldurma ve boşaltma işleminden sonra tam randımanlarına geçmektedirler.



Aküler sadece, eğer aletin ısısı 10°C ve 40°C arasındaysa ancak o zaman doldurulmalıdır. Daha yüksek ısılarda doldurma işlemi akülere hasar verebilir. Daha düşük ısılarda doldurma/şarj etme doldurma süresini uzatır ve kapasitesini düşürür, bu da randıman düşüklüğüne ve akülerin daha az dayanıklı olmasına yol açmaktadır.

## İŞLETME

Aleti yatay veya dikey bir şekilde sabit **zemin/altlık** üzerinde ayaklık bağlantılarının yardımı ile ayaklığa veya duvar tutucusuna istenilen yükseklikteki pozisyonunda yerleştiriniz. Alet açıldığında, aletin durumuna göre kendi kendine yatay veya dikey işletme türünü tanır.

Açık-Kapalı-tuşuna **1** basma ile alet çalışır ve bütün **3, 4, 5** LED-Göstergeleri 3 saniye süresince yanarlar. Tesviye derhal başlar. Kapatmak için tuşa tekrar basınız. Tesviye işlemi esnasında rotor durur, tesviye göstergesi **3** yanıp söner (her saniyede 1x). Eğer Lazer ışını yanarsa ve tesviye göstergesi **3** yanıp sönmezse, o zaman alet tesviye edilmiştir. Tesviye göstergesi 5 dakika boyunca daima yanar, daha sonra tekrar yanıp sönerek (Her 4 saniyede 1x) lazerin otomatik işletmede çalıştığını gösterir.

Eğer alet %8 den daha fazla eğri duruyorsa (Kendi kendine tesviye etme sahası), o zaman lazer ve tesviye göstergeleri saniye süresinde yanıp sönler. O zaman aletin yeniden doğrultulması gerekmektedir.

## Tesviye otomatığı, Yüzdürme emniyeti

Alet çalıştırıldıktan sonra **kendi kendine** kendi tesviye yakl. %8 ( $\pm 0,8$  m/10 m) sahasındaki pürüzlükleri eşitlet, bu esnada rotor halen durmaktadır.

Tesviye edildikten sonra, lazer durumu **denetler. Yüzdürme emniyeti**, eğer lazer yatay işletmede 600 dak<sup>-1</sup> ile çalışıyorsa, her defasında ilk defa tesviye edildikten sonra, tesviye edildikten yakl. 5 dak. sonra aktifleştirilmektedir.

Durum değiştirmesinde **> 30 mm / 10 m**, bu arıza sözde **yüzdürme emniyetini** devreye sokar, bu da büyük devrilmelerin yükseklik hatalarına yol açmasını önleyebilmek içindir. Bu durumda rotor durur, lazer ışını kapanır, el ile işletme/ Hl İkaz LED **4** lambası yanıp söner (saniyede 2 x). Aleti kapatınız ve tekrar çalıştırınız ve daha sonra asıl yüksekliği denetleyiniz veya yeniden sağlayınız.

## El ile işletme/Tek eksen - Eğilim işletmesi

Lazerde (2) uzaktan kumanda veya alıcı-uzaktan kumanda kombinesinin yardımı ile alet el ile işletme tuşuna bir defa kısa basılması ile otomatik kendi kendine tesviye işletmesinden el ile işletmeye geçmektedir, bu da saniye süresinde kırmızı LED **4** lambasının yanıp sönmesi ile sinyal olarak verilmektedir. Bu işletme türünde Y-ekseni alet veya uzaktan kumanda üzerindeki ‚Yukarı/Aşağı‘ ok işareti tuşuna basılması ile ve ayrıca Lazerin X-ekseni uzaktan kumanda da sağ/sol‘ ok işareti tuşuna basılması ile eğilebilir.

Yatay kurulu durumda el ile işletme tuşuna tekrar kısa basılması ile, alet tek eksen-eğilim işletmesine değişir, bu da yeşil ve kırmızı LED **3/4** lambalarının saniye süresince yanıp sönmeleri ile sinyal olarak verilmektedir (Dikey tarzda el ile işletmeden doğrudan doğruya kendi kendine tesviye etme işletmesine geçmektedir. Bu işletme türünde Y-ekseni alettaki veya uzaktan kumandadaki ok işareti tuşlarının ‚yukarı/aşağı‘ yardımı ile eğilebilirler, bunun yanı sıra X-ekseni halen otomatik yatay işletmede çalışmaktadır (örn. eğilmiş, boşaltılmış tavanlarda veya rampalarda). Alet 600 dak<sup>-1</sup> ile çalışıyorsa, o zaman yüzdürme emniyeti faaldir, yani Y-ekseni elle eğilmiş olmasına rağmen aletin kurulması halen denetlenmektedir.

El ile işletme tuşuna tekrar kısa basılması ile alet otomatik kendi kendine tesviye işletmesine geri döner, bu da yeşil LED **3** lambası ile gösterilmektedir.

## ÇALIŞMA ÖRNEKLERİ

### Alet yüksekliğinin belirlenmesi (HI)

Alet yüksekliği (HI), lazer ışınının yüksekliğidir. Bu yükseklik, ölçme çubuğunda okunan değerin, bir yükseklik işareti veya bilinen bir yükseklik ile toplanması ile belirlenir.

Lazerin kurulması ve alıcı ile ölçme çubuğunun pozisyonlanması, bilinen bir yükseklik veya referans kazığı (NN) üzerinde.

Alıcıyı, lazer ışınının "Yüksekliği/Auf Höhe" pozisyonuna doğrultunuz.

Lazer yüksekliğini belirlemek için, ölçme çubuğunda okunan değerin bilinen NN yüksekliği ile toplanması.

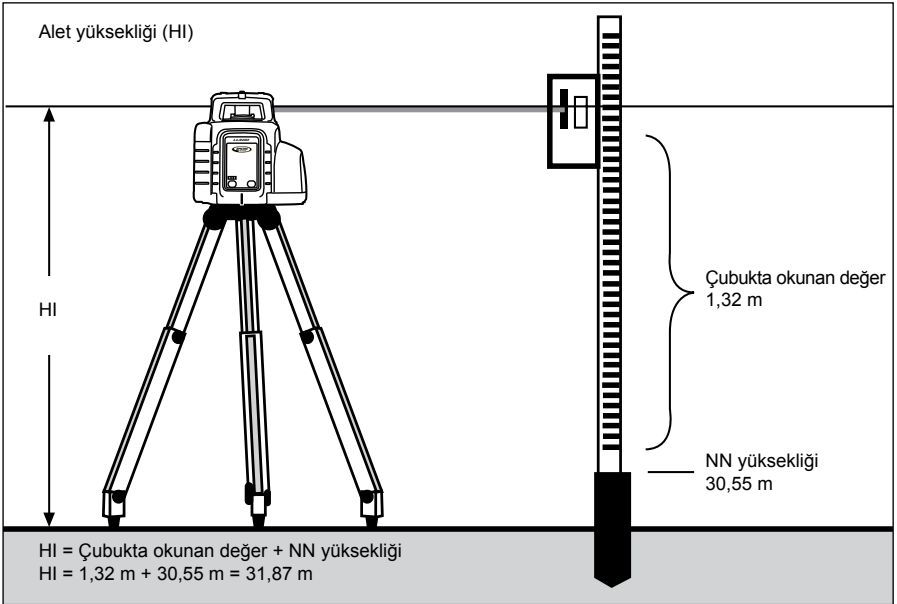
Örnek:

NN yüksekliği = 30,55 m

Çubukta okunan değer = +1,32 m

Lazer yüksekliği = 31,87 m

Lazer yüksekliğini diğer bütün yükseklik ayarları için referans olarak kullanınız.



### Metre çatlağı/Yükseklik noktasını aktarmak

Aleti **yatay işletme türünde**, lazer ışınının istenilen yükseklikte olacağı şekilde kurunuz (örn. kol ayağı yardımı ile).

Daha sonra prizmayı el ile istenilen hedef yerine çeviriniz veya dönme işletme türlerinden birisini kullanınız.

Ayaklık olmadan çalışma durumunda, aleti sağlam bir zemin üzerine koyunuz ve lazer ışını ve istenilen yükseklik noktası arasındaki yükseklik mesafesini bir metre ile tesbit ediniz. Prizmanın hedef yerine çevrilmesinden sonra, daha önce ölçülen yükseklik farkını işaretleyiniz.

### Dikey işletme

Lazeri dengelenmiş sehpa üzerinde, ilk önce kendi kendine yatay çalışırken **dengelemeye** bırakınız.

Elle işletme tuşu ile elle işletme modüsüne değiştiriniz ve dikey vida dış kavrama sayesinde ayak üzerinde kurunuz.

Lazeri dikey kurduktan sonra, lazer çevrilerek dikey lazer ışın alanı alıcının ortasına doğru ayarlanabilir.

Bu çalışmalarda Offset hatalarını önlemek için alıcı yaklaşık olarak lazerin yüksekliğine kurulmalıdır.

Uzaktan kumandada bulunan „Yukarı/Aşağı“ – ok işaret tuşları ile ince ayar yapılabilir.

## TESVİYE HASSASİYETİ

### Hassasiyet etkileri

Mümkün tesviye hassasiyeti aşağıdaki birçok faktörler tarafından etkilenmektedir:

- Endüstriyel hassasiyeti;
- Aletin ısısı,
- Yağmur, rüzgar ve sıcaklık gibi çevre etkileri.

Ölçme hassasiyetini en fazla çevre ısısı etkilemektedir. Özellikle zemin yakınındaki **dikey ısı farklılıkları** (hava tabakaları) lazer ışınıni yönlendirmektedir, aynı asfalt caddelerdeki yansımalar gibidir.

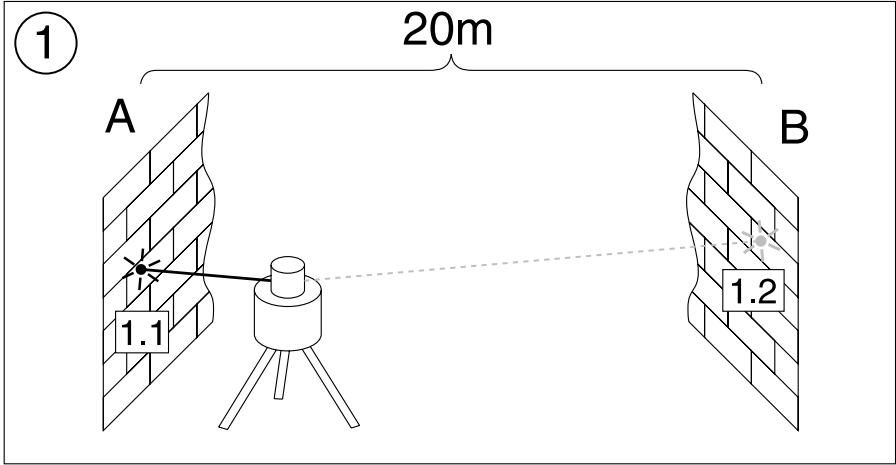


Bu aynı şekilde, Teodolit veya tesviye aleti gibi bütün optik ölçme aletleri için geçerlidir.

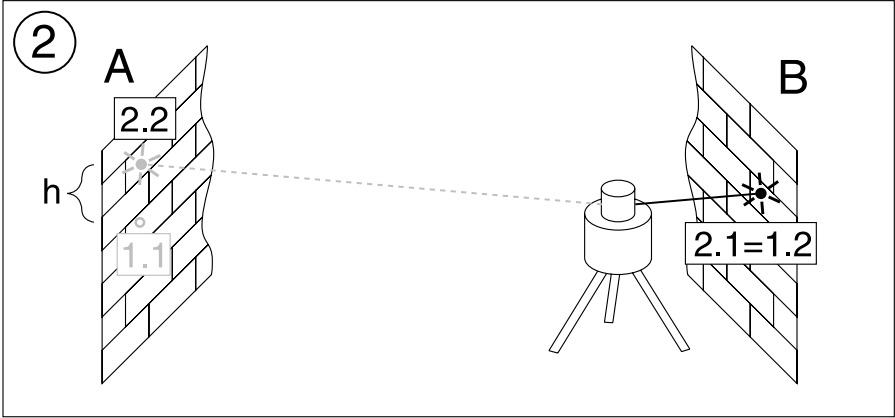
### Hassasiyet kontrolü

Bunun için iki duvar arasında (A ve B) 20 m uzunluğunda serbest bir hat gerekmektedir ve yatay işletmede X ve Y eksenin her ikisinde bir **aktarma ölçümü** yapılmaktadır (4 ölçme).

Lazeri düz bir zemin/altlık üzerinde veya tesviye edilmiş bir ayaklık üzerinde yatay olarak bir duvarın (A) yakınında yerleştiriniz ve Lazer **noktasını** X-ekseni-istikametinde yakın olan duvara (A) doğrultunuz. Tesviye edildikten sonra yükseklik (Alıcı yardımı ile) duvarda işaretlenmektedir. Daha sonra aleti 180° çeviriniz, tesviye etmeye bırakınız ve ışının ortasını uzaktaki duvarda (B) işaretleyiniz.



Şimdi aleti B duvarı yakınında yerleştiriniz. Tesviye edilmiş aletin lazer ışınıni X-ekseni-istikametinde şimdi yakın olan duvar B ye, daha önce işaretlenmiş yükseklik (duvar A ölçümünden olan) gerçekleştirilebilecek şekilde doğrultunuz. Aleti 180° çeviriniz, tesviye etmeye bırakınız ve duvar A daki ışın ortasını işaretleyiniz. Burada işaretlenmiş her iki noktanın farkları (h) şimdi gerçek alet toleransını belirlemektedir.



Eğer alet endüstriyel hassasiyetin (10 m de  $\pm 1,0$  mm) sınırında bulunuyorsa, o zaman sıfır durumuna olan,  $20 + 20 = 40$  m de en fazla tolerans 4 mm dir.

Bunu aynı şekilde negatif/eksi X-ekseni için ve pozitif/artı ve negatif/eksi Y-ekseni için, yüksekliğin her 4 istikametten aynı duvar noktasında ölçüleceği şekilde tekrarlayınız.

## ALETİ KORUMA

Aleti yoğun ısı ve ısı değişimlerinde bırakmayınız (arabada bırakmayınız).

Alet oldukça sağlamdır. Yinede ölçü aletlerini itinalı kullanmak gerekmektedir. Dıştan gelen etkilerden sonra alet ile çalışmadan önce tesviye hassasiyetini daima kontrol ediniz.

Alet iç ve dış alanlarda kullanılabilir.

## TEMİZLİK VE BAKIM

Çıkış deliklerinin **9 cam alanlardaki** kirlenmeler ışın kalitesini ve ulaşma mesafesini önemli bir şekilde etkilemektedir. Pamuklu çubuklar ile temizleyiniz. Tüycüklere dikkat ediniz.

Kauçuk körüğünü **10** özellikle temiz tutunuz. Kirilikleri nemli, yumuşak bir bez ile siliniz. Keskin temizlik ve çözültücü maddeleri kullanmayınız. Islak aleti havada kurumaya bırakınız.

## ÇEVREYİ KORUMA

Alet, aksesuarlar ve ambalaj çevreye uygun tekrar değerlendirmeye aktarılmalıdır/iletilmelidir.

Bu talimat kloruz hazırlanmış Recycling-kağıt ile imal edilmiştir. Bütün plastik parçalar çeşitlerine göre recycling işaretleri ile işaretlenmiştir.



Tüketilen piller/aküleri ev çöpüne, ateşe veya suya atmayınız, tam aksine çevreye uygun bir şekilde imha ediniz.

## GARANTİ

Aletin yasal kaideler doğrultusunda 60 ay malzeme ve imalat hatalarına karşı garantisi bulunmaktadır.

Ayarı bozulmuş aletin kullanımından dolayı oluşan zararlar için sorumluluk üstlenilmez.



Çalışmaya başlamadan önce, aynı terim altındaki bölüme göre daima **hassasiyetlik kontrolü** yapınız.

Aletin açılması veya model etiketlerinin/levhalarının çıkartılması ile birlikte garanti hakkı kaybolur.



## TEKNİK BİLGİLER

Ölçme hassasiyeti <sup>1,3</sup> :	< ± 15 arc seconds, < ± 2,2 mm/30 m
Dönme hızı:	600 <sup>1</sup> /dak.
Çalışma alanı <sup>1</sup> : (Çapı)	500 m
Lazer modeli:	kırmızı diyod lazeri 635 nm
Lazer gücü:	Lazer sınıfı 2
Kendi kendine tesviye etme alanı:	model. ± 8 % (yakl. ± 4,8°)
Tesviye süresi:	model 30 san.
Tesviye göstergesi:	LED yanıp söner
Işın çapı <sup>1</sup> :	alette yakl. 5mm
Akım beslemesi:	4 x 1,5 V Monozellen Typ D (LR 20)
İşletme ısı:	- 20° C ... + 50° C
Depolama ısı:	- 20° C ... + 70° C
Ayaklık bağlantıları:	5/8" yatay ve dikey I
Ağırlık:	2,7 kg
Düşük gerilim göstergesi:	Pil göstergesi yanıp söner/yanar
Düşük gerilim kapatması:	Alet tamamen kapanır

1) 21° Celsius'da

2) optimal atmosfer koşullarında

3) Eksenlerin boyunca

## UYGUNLUK AÇIKLAMASI

Biz,

**Trimble Kaiserslautern GmbH**

tek başına kendi sorumluluğumuz altında, bu açıklamanın dayandığı

**LL300N**

ürünün aşağıdaki normlar ile uygun olduğunu beyan ederiz.

**EN 61000-6-3:2007 + A1:2010, EN 61000-6-2:2005 and EN 60825-1:2014**

**Electromagnetic compatibility 2004/108/EC** doğrultusunun kaidelerine göredir.

Şirket müdürü

## **Service and Customer Advice**

### **North-Latin America**

Trimble Spectra Precision Division  
5475 Kellenburger Road  
Dayton, Ohio 45424-1099, USA  
+1-937-245-5600 Phone  
www.trimble.com  
www.spectraprecision.com  
www.spectralasers.com

### **Africa & Middle East**

Trimble Export Middle-East  
P.O. Box 17760  
JAFZ View, Dubai  
UAE  
+971-4-881-3005 Phone  
+971-4-881-3007 Fax

### **Europe**

Trimble Kaiserslautern GmbH  
Am Sportplatz 5  
67661 Kaiserslautern  
GERMANY  
+49-6301-711414 Phone  
+49-6301-32213 Fax

### **Asia-Pacific**

Trimble Navigation Singapore PTE Ltd.  
80 Marine Parade Road, #22-06  
Parkway Parade  
Singapore, 449269  
+65 6348 2212 Phone  
+65 6348 2232 Fax

### **China**

Trimble Beijing  
Room 2805-07, Tengda Plaza,  
No. 168 Xiwai Street  
Haidian District  
Beijing, China 100044  
+86 10 8857 7575 Phone  
+86 10 8857 7161 Fax  
www.trimble.com.cn

## Notice to Our European Union Customers

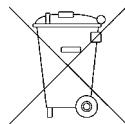


For product recycling instructions and more information, please go to: [www.trimble.com/environment/summary.html](http://www.trimble.com/environment/summary.html)

### Recycling in Europe

To recycle Trimble WEEE, call: +31 497 53 2430, and ask for the "WEEE associate," or mail a request for recycling instructions to:

Trimble Europe BV  
c/o Menlo Worldwide Logistics  
Meerheide 45  
5521 DZ Eersel, NL



## Hinweis für Kunden in Europa

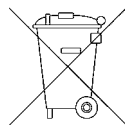


Hinweise und weitere Informationen zum Produktrecycling erhalten Sie unter: [www.trimble.com/environment/summary.html](http://www.trimble.com/environment/summary.html)

### Recycling in Europa

Für Informationen zum Recycling von Trimble Elektroaltgeräten rufen Sie an unter +31 497 53 2430 und fragen Sie nach dem Verantwortlichen für Elektroaltgeräte (WEEE) oder fordern Sie Hinweise zum Recycling an bei:

Trimble Europe BV  
p.Adr. Menlo Worldwide Logistics  
Meerheide 45  
NL-5521 DZ Eersel



## Notification aux clients européens

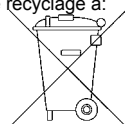


Pour les informations concernant le recyclage du produit, Veuillez visiter: [www.trimble.com/environment/summary.html](http://www.trimble.com/environment/summary.html)

### Recyclage en Europe

Pour le recyclage de WEEE Trimble, appelez: +31 497 53 2430, et demandez le "le responsable WEEE," ou expédiez une demande pour les instructions de recyclage à:

Trimble Europe BV  
c/o Menlo Worldwide Logistics  
Meerheide 45  
5521 DZ Eersel, NL



## Comunicazione per i clienti europei

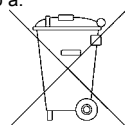


Per istruzioni sul riciclaggio dei prodotti e maggiori informazioni, andare su: [www.trimble.com/environment/summary.html](http://www.trimble.com/environment/summary.html)

### Riciclaggio in Europa

Per riciclare Rifiuti di apparecchiature elettriche ed elettroniche (RAEE) Trimble chiamare: +31 497 53 2430 e chiedere dell' "associato RAEE," oppure spedire una richiesta di istruzioni per il riciclaggio a:

Trimble Europe BV  
c/o Menlo Worldwide Logistics  
Meerheide 45  
5521 DZ Eersel, NL



## Nota para nuestros clientes de Europa

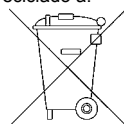


Para obtener más información y las instrucciones de reciclado del producto, visite: [www.trimble.com/environment/summary.html](http://www.trimble.com/environment/summary.html)

### Reciclado en Europa

Para reciclar WEEE (Residuos procedentes de los equipos eléctricos y electrónicos) de Trimble, llame al: +31 497 53 2430 y pida por el "Asociado WEEE" o por correo, solicite las instrucciones de reciclado a:

Trimble Europe BV  
c/o Menlo Worldwide Logistics  
Meerheide 45  
5521 DZ Eersel, NL



## Mededeling voor onze Europese klanten

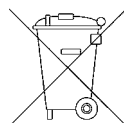


Voor instructies voor recycling van producten en meer informatie gaat u naar: [www.trimble.com/environment/summary.html](http://www.trimble.com/environment/summary.html)

### Recycling in Europa:

Voor recycling van Trimble WEEE belt u: +31 (0)497 53 2430 en vraagt u naar de "WEEE medewerker," of stuur een verzoek om recycling instructies naar:

Trimble Europe BV  
T.a.v. Menlo Worldwide Logistics  
Meerheide 45  
5521 DZ Eersel, NL



## Meddelande till våra europeiska kunder

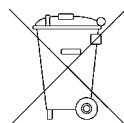


För information om produktåtervinningsinstruktioner och ytterligare information, besök: [www.trimble.com/environment/summary.html](http://www.trimble.com/environment/summary.html)

### Återvinning i Europa

För att återvinna Trimble WEEE, ring: +31 497 53 2430, och fråga efter "WEEE-medarbetaren," eller skicka en anhållan om återvinningsinstruktioner till:

Trimble Europe BV  
c/o Menlo Worldwide Logistics  
Meerheide 45  
5521 DZ Eersel, NL



## Information til vores europæiske kunder

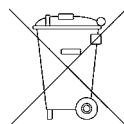


Instruktioner og yderligere information om genbrug findes på: [www.trimble.com/environment/summary.html](http://www.trimble.com/environment/summary.html)

### Genbrug i Europa

Genbrug af Trimble WEEE (Bortskaffelse af Elektrisk og Elektronisk Udstyr), ring: +31 497 53 2430, og spørg efter "WEEE associate" eller skriv til adressen:

Trimble Europe BV  
c/o Menlo Worldwide Logistics  
Meerheide 45  
5521 DZ Eersel, NL



## Aviso aos Nossos Clientes Europeus

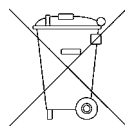


Para obter informações acerca do produto e instruções de reciclagem, visite: [www.trimble.com/environment/summary.html](http://www.trimble.com/environment/summary.html)

### Reciclagem na Europa

Para reciclar o Trimble WEEE, ligue para o 00 31 497 53 2430, e peça para falar com o "WEEE associate" ou envie um pedido de instruções de reciclagem por correio postal para:

Trimble Europe BV  
c/o Menlo Worldwide Logistics  
Meerheide 45  
5521 DZ Eersel, Holanda



## Kunngjøring til våre europeiske kunder

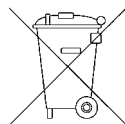


For instruksjoner om resirkulering og mer informasjon, gå til: [www.trimble.com/environment/summary.html](http://www.trimble.com/environment/summary.html)

### Resirkulering i Europa

For å resirkulere Trimble WEEE, ring: +31 497 53 2430, og spør etter "WEEE associate," eller send spørsmål om instruksjoner vedrørende resirkulering til:

Trimble Europe BV  
c/o Menlo Worldwide Logistics  
Meerheide 45  
5521 DZ Eersel, NL



## Huomautus eurooppalaisille asiakkaillemme



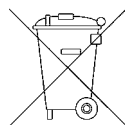
Tietoa tuotteiden kierrättämisestä ja muita tietoja osoitteesta: [www.trimble.com/environment/summary.html](http://www.trimble.com/environment/summary.html)

### Kierrätys Euroopassa

Trimblen sähkölaitteiden kierrättämiseksi soittakaa numeroon:

+31 497 53 2430 ja kysykää vastaavaa "WEEE"-kumppania tai pyytäkää kierrätysohjeita osoitteesta:

Trimble Europe BV  
c/o Menlo Worldwide Logistics  
Meerheide 45  
NL - 5521 DZ Eersel



## Informacja dla naszych Klientów w Europie

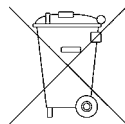


Instrukcje dotyczące utylizowania produktów oraz więcej informacji można znaleźć pod adresem [www.trimble.com/environment/summary.html](http://www.trimble.com/environment/summary.html)

### Utylizacja w Europie

W celu zutylizowania produktu Trimble WEEE należy zadzwonić pod numer +31 497 53 2430 i poprosić o rozmowę ze „współpracownikiem WEEE” lub wysłać prośbę o instrukcje dotyczące utylizowania produktów na adres:

Trimble Europe BV  
c/o Menlo Worldwide Logistics  
Meerheide 45  
5521 DZ Eersel, Holandia



## Observație în atenția clienților noștri europeni

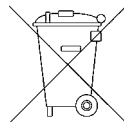


Pentru instrucțiuni referitoare la reciclarea produsului și pentru informații suplimentare, accesați : [www.trimble.com/environment/summary.html](http://www.trimble.com/environment/summary.html)

### Reciclarea în Europa

Pentru a recicla WEEE Trimble (deșeuri de echipamente electrice și electronice Trimble), apelați: +31 497 53 2430, și cereți cu "WEEE asociate" (asociatul WEEE), sau trimiteți o cerere scrisă pentru a primi instrucțiuni privind reciclarea către:

Trimble Europe BV  
c/o Menlo Worldwide Logistics  
Meerheide 45  
5521 DZ Eersel, NL



## Извещение нашим европейским клиентам

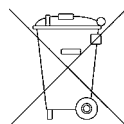


Инструкции по повторной переработке наших товаров и дополнительную информацию Вы можете найти по адресу: [www.trimble.com/environment/summary.html](http://www.trimble.com/environment/summary.html)

### Повторная переработка в Европе

С вопросами по повторной переработке Trimble WEEE, звоните: +31 497 53 2430, и спросите "WEEE associate," или отправьте письмо с запросом инструкций по повторной переработке по адресу:

Trimble Europe BV  
c/o Menlo Worldwide Logistics  
Meerheide 45  
5521 DZ Eersel, NL



## Ανακοίνωση προς τους Ευρωπαίους Πελάτες

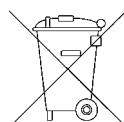


Για οδηγίες και περισσότερες πληροφορίες ανακύκλωσης προϊόντων, παρακαλώ επισκεφθείτε: [www.trimble.com/environment/summary.html](http://www.trimble.com/environment/summary.html)

### Ανακύκλωση στην Ευρώπη

Για να ανακυκλώσετε Trimble WEEE, τηλεφωνήστε: +31 497 53 2430, και ζητήστε τον "συνεργάτη της WEEE," ή αποστείλετε ταχυδρομικώς αίτηση για οδηγίες ανακύκλωσης προς:

Trimble Europe BV  
c/o Menlo Worldwide Logistics  
Meerheide 45  
5521 DZ Eersel, NL



## Meddelande till våra europeiska kunder



Ürün geri dönüşüm talimatları ve daha fazla bilgi için lütfen bu siteyi ziyaret ediniz: [www.trimble.com/environment/summary.html](http://www.trimble.com/environment/summary.html)

### Avrupa'da Geri Dönüşüm

Trimble WEEE'nin geri dönüşümü için lütfen bu telefon numarasını arayınız: +31 497 53 2430 ve "WEEE yetkilisini" isteyiniz, veya Geri dönüşüm talimatlarını istemek için yazılı bir başvuru aşağıdaki adrese gönderiniz:

Trimble Europe BV  
c/o Menlo Worldwide Logistics  
Meerheide 45  
5521 DZ Eersel, HOLLANDA

